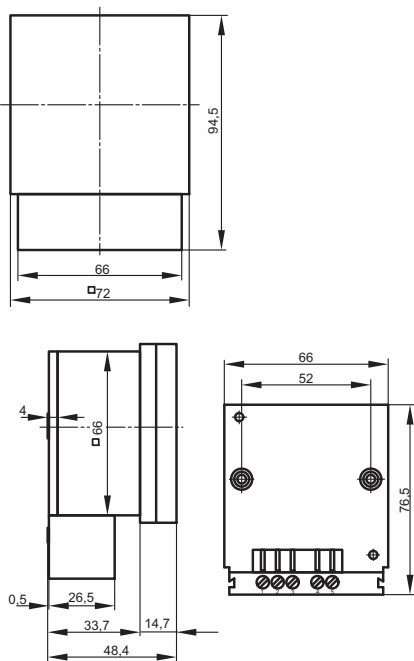


- Tages- bzw. Wochenprogramm
- Bauform 72 x 72 mm
- Unverlierbare Schalttasten
- Übergeordneter Handschalter
Dauer-EIN / Dauer-AUS / Automatik
- Analoganzeige (Zeiger)

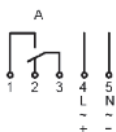
16X 420 (Wochenprogramm)

Highlights

- Leichte Programmierung mit unverlierbaren Schalttasten
- Leichtes Ablesen des Schaltprogramms
- Genaues Ablesen der Uhrzeit durch Minutenzeiger
- Übergeordneter Handschalter
Dauer-EIN / Dauer-AUS / Automatik



161 X20 / 164 X20



Analoge Schaltuhren 161 X20 / 164 X20
für Aufbau-Montage und Schalttafel-Einbau

Technische Daten	
Anschlussspannung	230 V, 50–60 Hz Sonderspannungen auf Anfrage
Leistungsaufnahme (Wirkleistung)	0,4 W
Schalter (potentialfrei)	Wechsler, Öffnungsweite < 3 mm (μ)
Kontaktwerkstoff	AgCdO
Schaltleistung (ohmsche und induktive Last)	16 A / 250 V~ bei cosφ=1 2,5 A bei induktiver Last cosφ=0,6
Kürzester Schaltabstand	16X 120 15 min Tagesscheibe 16X 420 1 h Wochenscheibe
Zeitbasis	Quarz
Gangreserve (bei 20°C)	≥ 100 h
Zulässige Umgebungstemperatur	–10°...+50°C
Gehäuse	selbstverlöschendes Thermoplast
Abmessungen	Frontrahmen 72 x 72 mm (DIN EN 43700)
Schalttafel-Einbau	mit Spannbügel
Aufbau-Montage	mit Stecksockel und Klemmenabdeckung
Verteiler-Einbau	Mit zusätzlicher Schnellbefestigung (120 004) Montage auf 35 mm Profilschiene möglich
Anschlussart	Flachstecker 6,3 mm oder mit Schraubklemmen bei Verwendung des Stecksockels
Schutzart	IP 20 nach DIN EN 60529
Schutzklasse	II bei bestimmungsgemäßer Montage
Zubehör (nicht im Lieferumfang)	Schnellbefestig. für Normschiene-Montage 120 004 Spannbügel für Schalttafel-Montage 160001

Zubehörteile

Spannbügel	160.001
Schnellbefestigung	120.004

Bestellnummern	Ausführung
paladin 161 120	Tag ohne Gangreserve
paladin 164 120	Tag mit Gangreserve
paladin 161 420	Woche ohne Gangreserve
paladin 164 420	Woche mit Gangreserve

▼ Gehäusefarbe