



SC 93.x0 pro

- 2 oder 4 Kanäle
- Tages-, Wochen- und Jahresprogramm
- 300 Speicherplätze
- 10 Jahre Gangreserve
- Kürzester Schaltabstand 1 Min.
- Schaltleistung 5 A je Kanal
- Bis zu 300 Permanentschaltungen nach Datum / Ferienprogramm
- Manuelle Permanentschaltung
- Manuelle Schaltungsvorwegnahme
- Automatische Schaltzeitsortierung beim Auslesen
- Freie Blockprogrammierung
- Automatische Sommerzeitumstellung
- Betriebsstunden- und Schaltimpulszähler
- Funktion „Impuls“
- Funktion „Zyklus“
- Funktion „Timer“
- Funktion „Kanaltasten“
- Funktion „DCF“
- Sicherheit durch PIN-Codierung
- Funktion „Datenschlüssel“

Weitere Informationen / Zubehör

Zubehör: Datenschlüssel DK pro und Programmierpaket PP 50 pro
(nicht im Lieferumfang / optional erhältlich)



Zubehör: Funkempfänger DCF-Zeit FU 20.00 pro
(nicht im Lieferumfang / optional erhältlich)



Zubehör: Funkempfänger GPS-Zeit FU 3x.00 pro
(nicht im Lieferumfang / optional erhältlich)



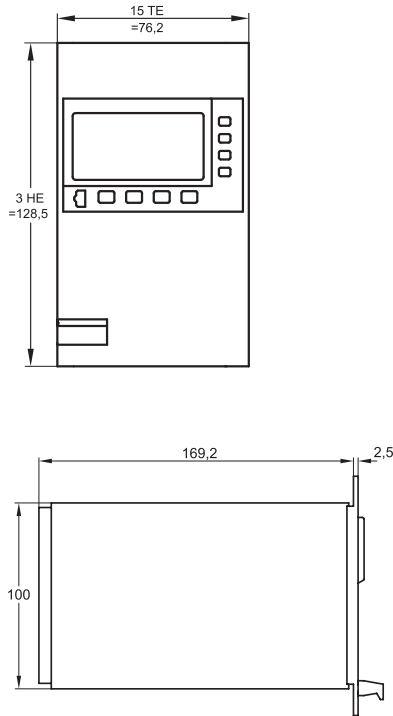
Zubehör: Federleiste 32-polig
(nicht im Lieferumfang / optional erhältlich)

Highlights

- Jahresprogramm mit Osterfunktion, Wochentagsfunktion, Zusatzschaltzeiten
- Bis zu 300 Permanentschaltungen / Ferienprogramme nach Datum oder mit Osterfunktion
- Textbasierte Menü-Führung und selbst-erklärende Piktogramme / Symbole
- Großes und übersichtliches Display mit zwei hochauflösenden Textzeilen (Punkt-Matrix)
- Einfache Handhabung. Schnelle und intuitive Programmierung
- Ohne Netzanschluss programmierbar
- Datensicherheit durch E²-PROM
- Datenschlüssel DK pro – programmierbar mit dem PC-Programmierpaket PP 50 pro (nicht im Lieferumfang / optional erhältlich)

Digitale Schaltuhr SC 93.x0 pro

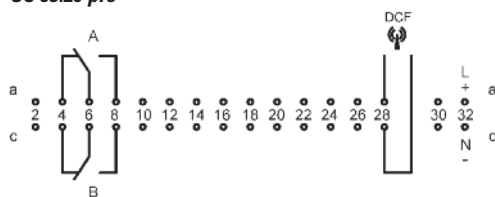
direkt steckbar in 19"-Gehäuse (DIN EN 41494)



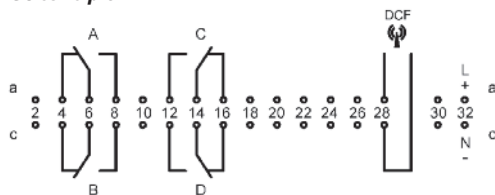
Technische Daten

Anschlussspannung	230 V, 50–60 Hz andere Spannungen auf Anfrage
Leistungsaufnahme (Wirkleistung)	1,2–3,2 W (abh. v. Schaltzustand)
Kanal (potentialfrei)	Wechsler, Öffnungsweite < 3 mm (μ)
Kontaktwerkstoff	AgSnO ₂
Schaltleistung je Kanal (ohmsche und induktive Last)	5 A / 250 V~ bei cosφ=1 5 A bei induktiver Last cosφ=0,6
Min. Schaltleistung	1.000 mW (10 V / 10 mA)
Max. zulässiger Einschaltstrom	50 A
Schaltfunktionen	EIN; AUS; Impuls; Zyklus; Jahresprogramm
Pulsdauer Impuls (Schaltzeit)	00:01 bis 59:59 mm:ss
Pulsdauer Timer (man. Schaltung)	0:00:01 bis 9:59:59 h:mm:ss
Puls-/Pausendauer Zyklus	0:00:01 bis 9:59:59 h:mm:ss
Speicherplätze	300
Kürzester Schaltabstand	1 Min.
Zeitbasis	Quarz oder DCF / GPS (FU 20.00 pro / FU 3x.00 pro)
Gangreserve (bei 20°C)	ca. 10 Jahre (abhängig von der Lebensdauer der Lithium-Batterie)
Datenerhalt	unbegrenzt (E ² -PROM)
Genauigkeit Quarz (bei 20°C)	≤ ±0,5 Sek./Tag
Anzeige	Hochauflösendes LC-Display (Sichtfeld 12,8 cm ²)
Zulässige Umgebungstemperatur	-10°...+50°C
Gehäuse	selbstverlöschendes Thermoplast
Abmessungen	Frontplatte 3 HE, 15 TE (128,5 x 76,2 mm)
Montage	direkt steckbar in 19"-Gehäuse
Anschlussart	32-polige Messerleiste Bauform D (DIN EN 41612)
Schutzart	IP 00 nach DIN EN 60529
Schutzklasse	I bei bestimmungsgemäßer Montage
Zubehör (nicht im Lieferumfang)	Datenschlüssel DK pro, Funkempfänger FU 20.00 pro / FU 3x.00 pro, Programmierpaket PP 50 pro, Federleiste 32-polig

SC 93.20 pro



SC 93.40 pro



Funktionsübersicht Digitale Schaltuhr

	Schaltzeit	Kanaltasten
ON/OFF	✓	✓
Permanent	✓	✓
Impuls	✓	✓
Timer	✓	✓
Zyklus	✓	✓
Astro	✓	✓
Ferienprogramm	✓	✓
Jahresprogramm	✓	✓

Bestellnummern	Kanäle	Zeitbasis	Sonderfunktionen
SC 93.20 pro	2	Quarz/DCF	Jahresprogramm
SC 93.40 pro	4	Quarz/DCF	Jahresprogramm

✓ Gehäusefarbe